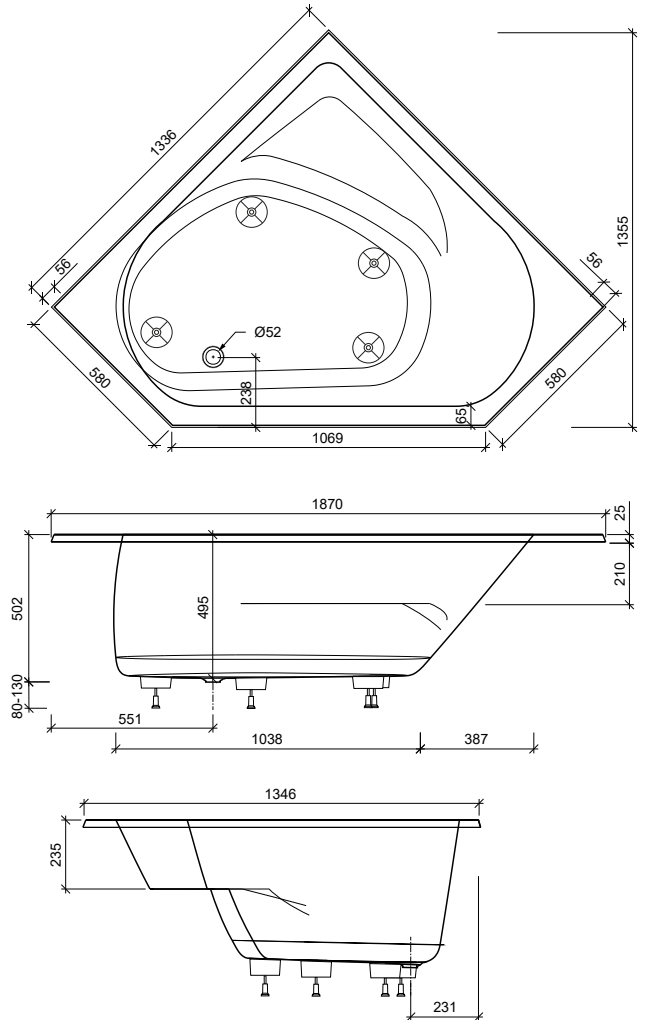


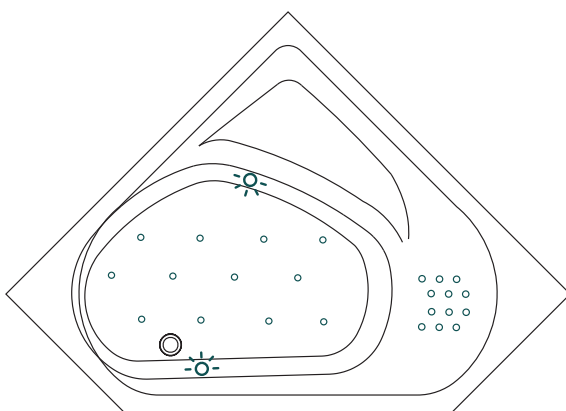
Detailinformationen Whirlwanne Sylt links



| | |
|------------------------------|---------------|
| Anzahl Personen / Liegen | 1 / 1 |
| Dimensionen in mm (L × B) | 1336 × 1336 |
| Wasserfüllmenge in l | 210 |
| Anzahl Düsen | |
| Pearl-System (Luft) | 24 |
| Combi-System (Luft + Wasser) | 12 / 23 |
| Ausstattung | |
| Nackenrollen | 0 |
| Steuerung | Fernbedienung |
| Elektrische Anschluss | 230V/13A |

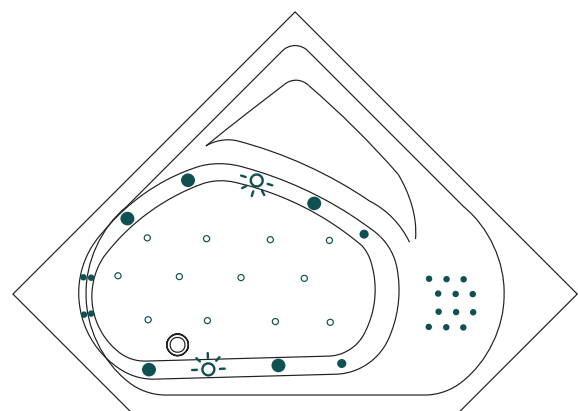


Ausrüstungsvariante Pearl
24 Luftdüsen / 2 Licht (optional)



○ Luftdüsen ☆ Licht

Ausrüstungsvariante Combi
12 Luft- und 23 Wasserdüsen / 2 Licht (optional)



○ Luftdüsen ■ Luft-/Wasserdüsen ☆ Licht

Weitere Optionen:

- Unterwasserlicht RGB Power LED
- Soundsystem Bluetooth inkl. Körperschall-Lautsprecher

- Keep-Warm Durchlaufheizung 2kW (nur Combi-System)